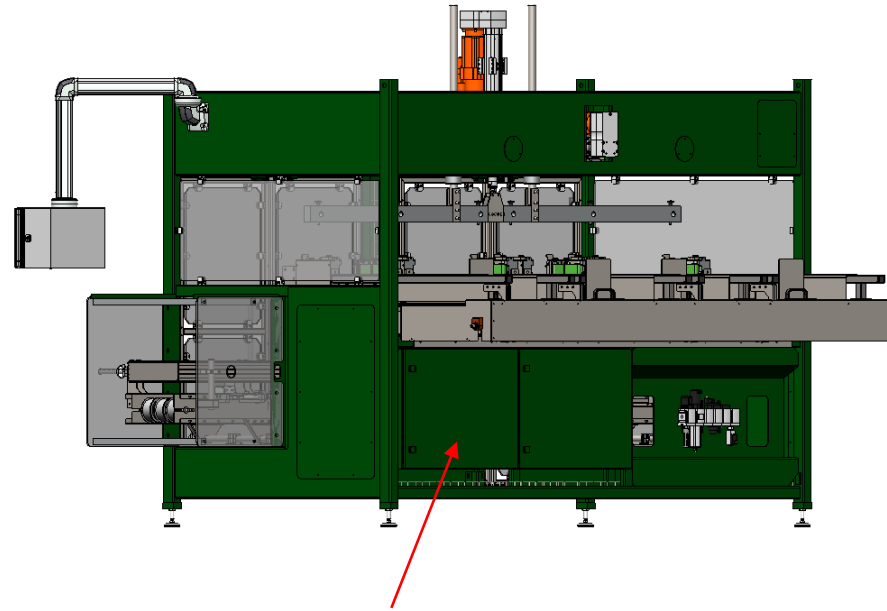
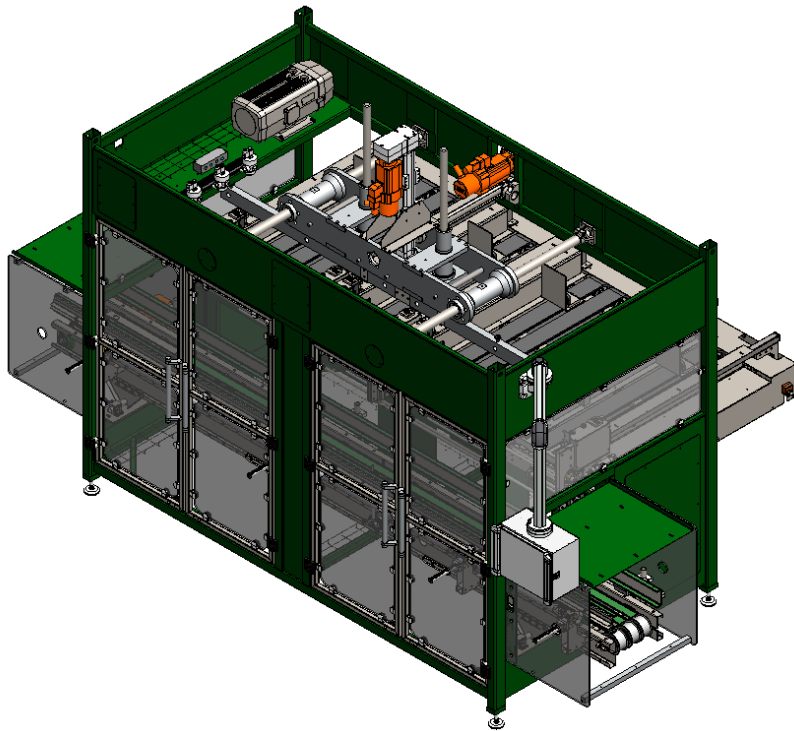


Gefachestecker

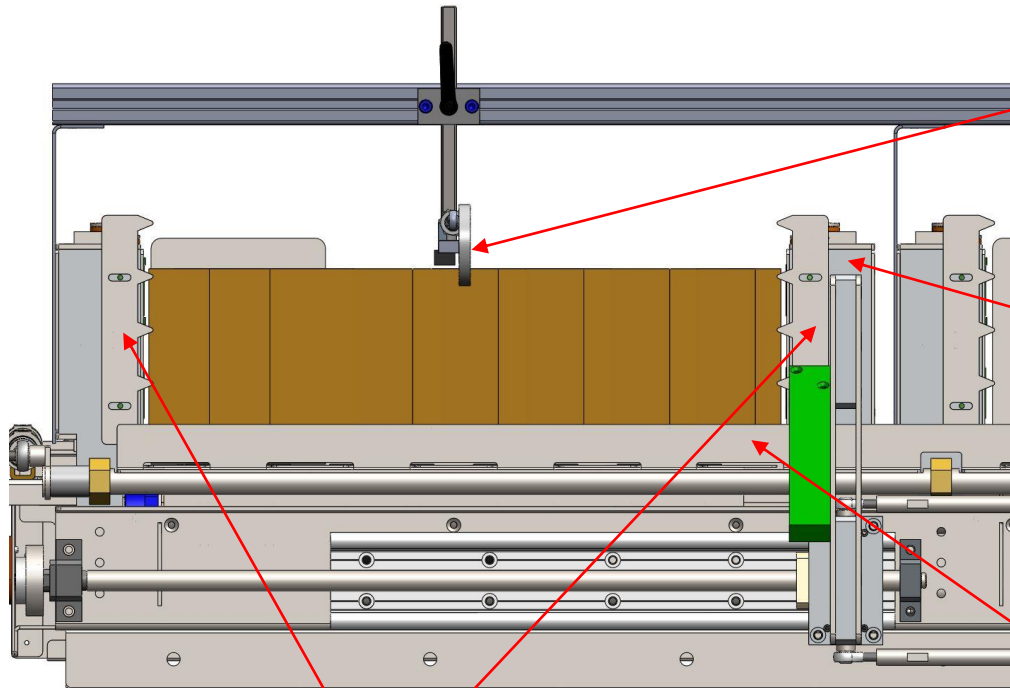


Kompakte Bauweise



Schaltschrank integriert

Gefachemagazine einfach einstellbar



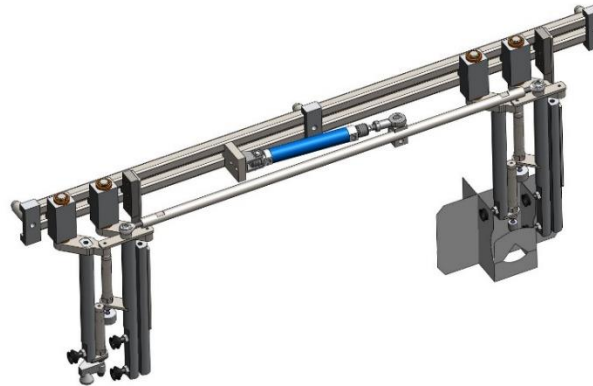
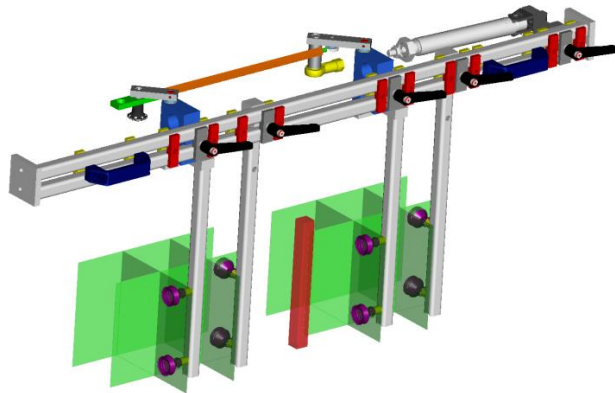
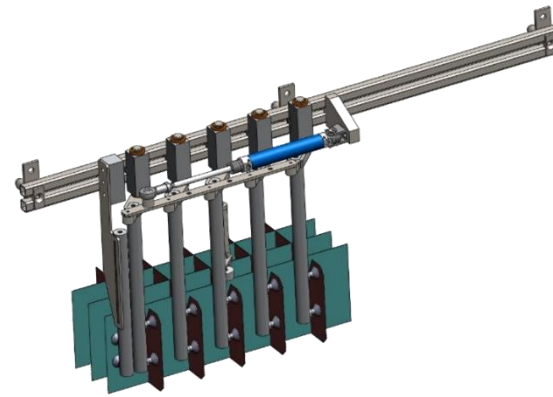
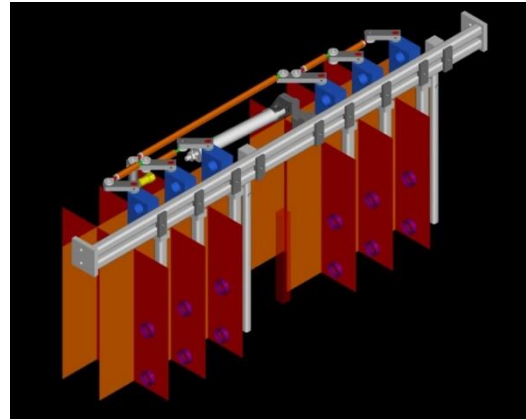
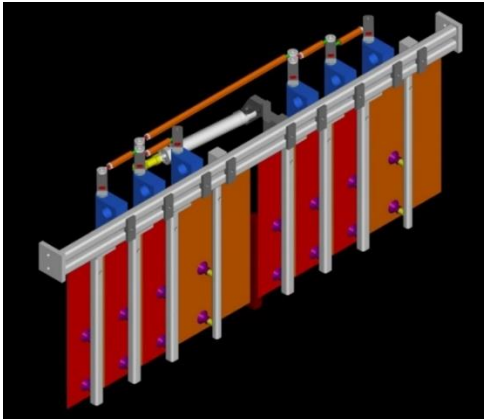
Pneumatisch betätigte
Gefacherückhalter

Verstellung der
Seitenführung über
Spindelsystem

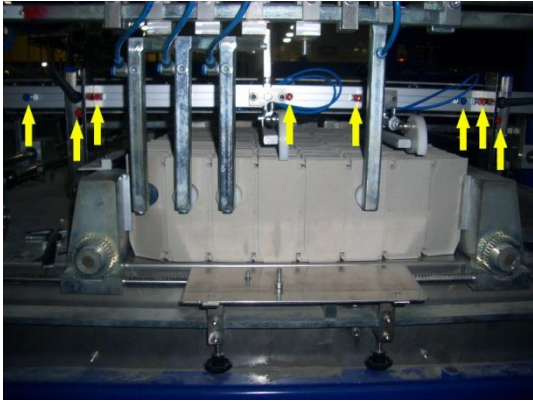
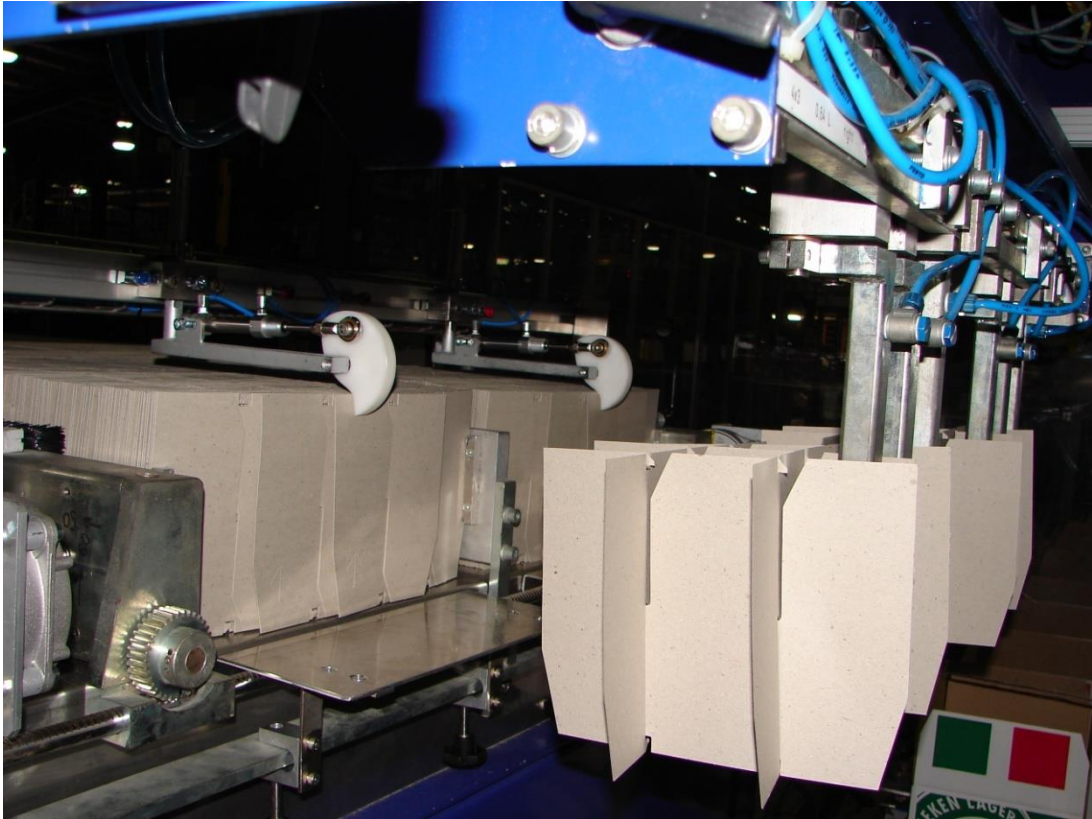
Untere schwenkbare
Rückhalteklappe

Seitliche Fixierung und Rückhalter

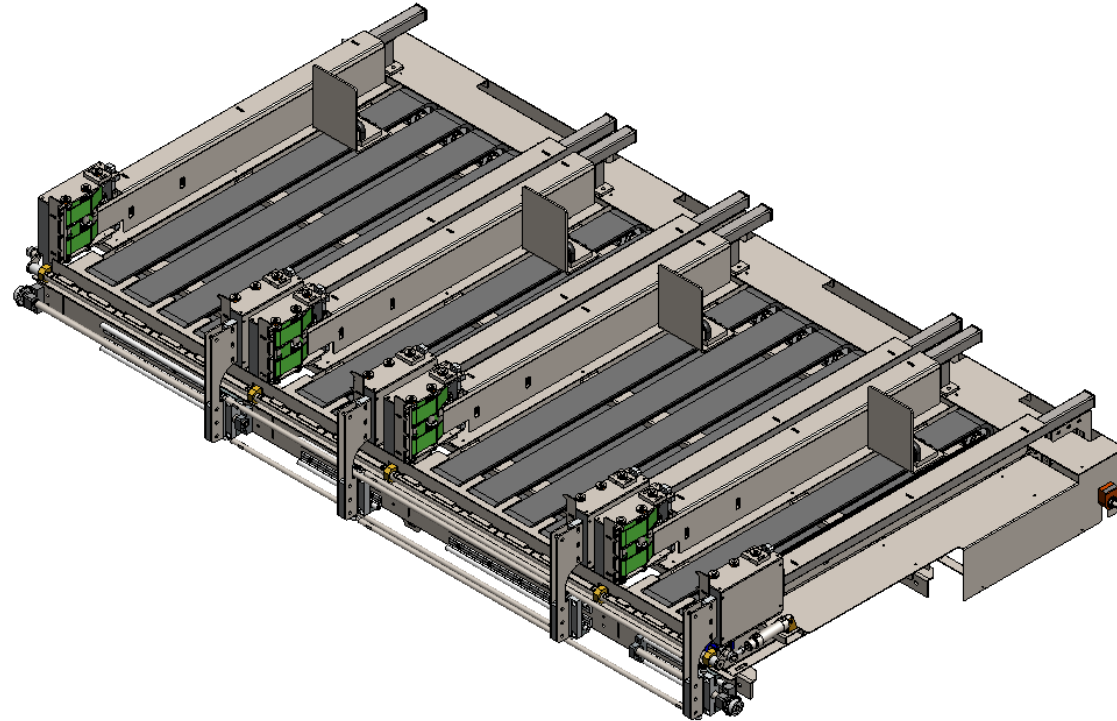
Spezielle Klappwerkzeuge für alle Formatgrößen



Gefachestecker

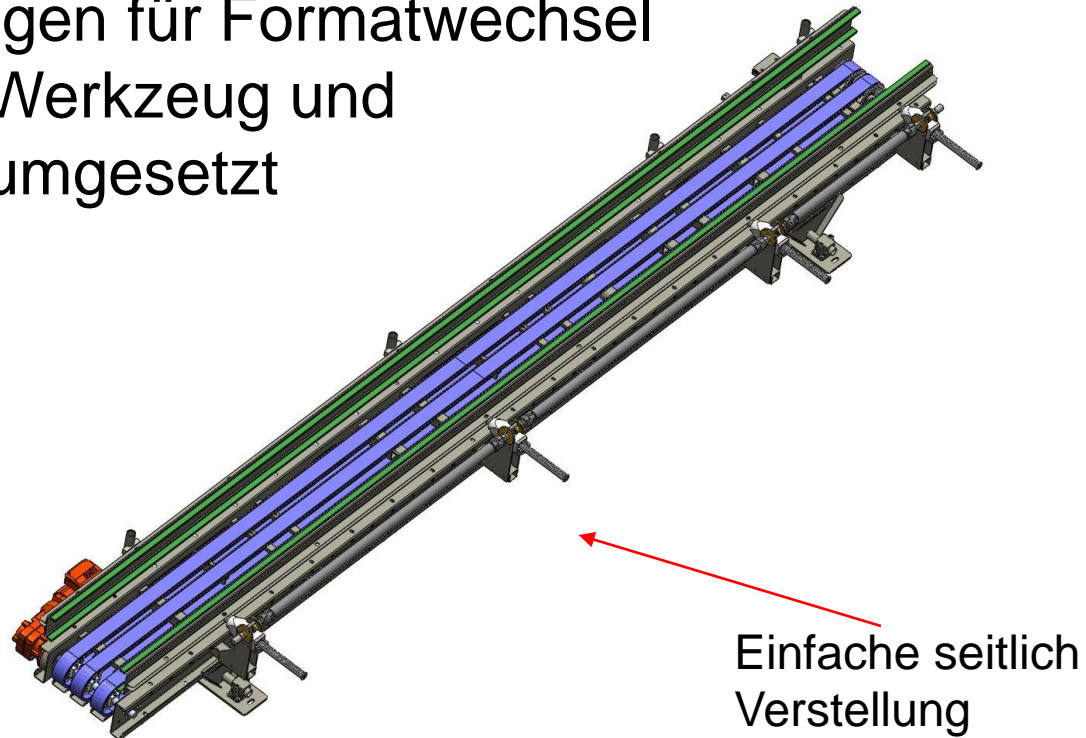


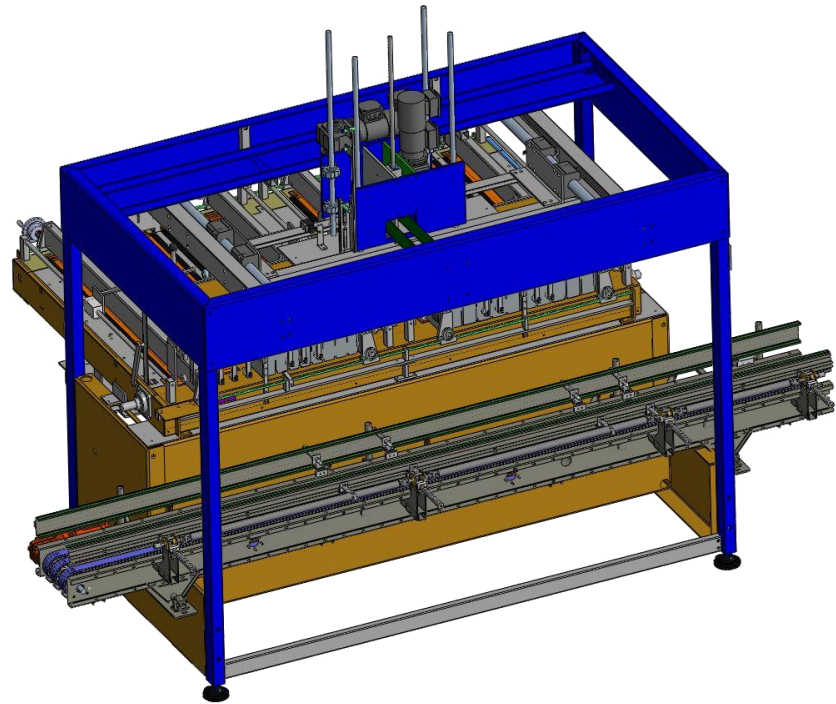
Einstellbares Magazin in 2- und 4-bahnigen Betrieb um weitere Formatvielfalt abzudecken



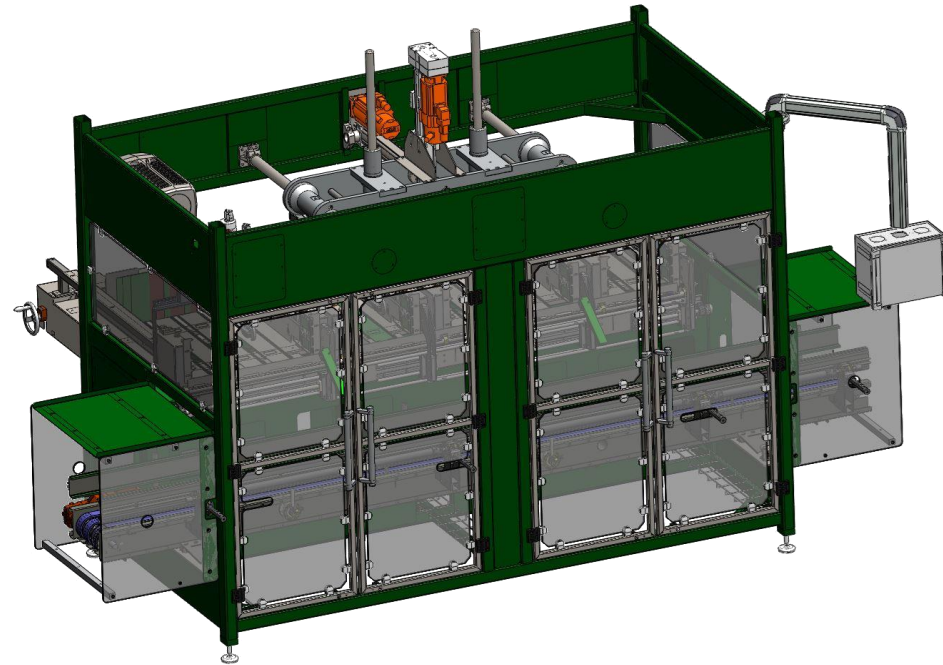
Gurtförderer mit Stopper für die Kartonfixierung

Alle Verstellungen für Formatwechsel können ohne Werkzeug und in kurzer Zeit umgesetzt werden

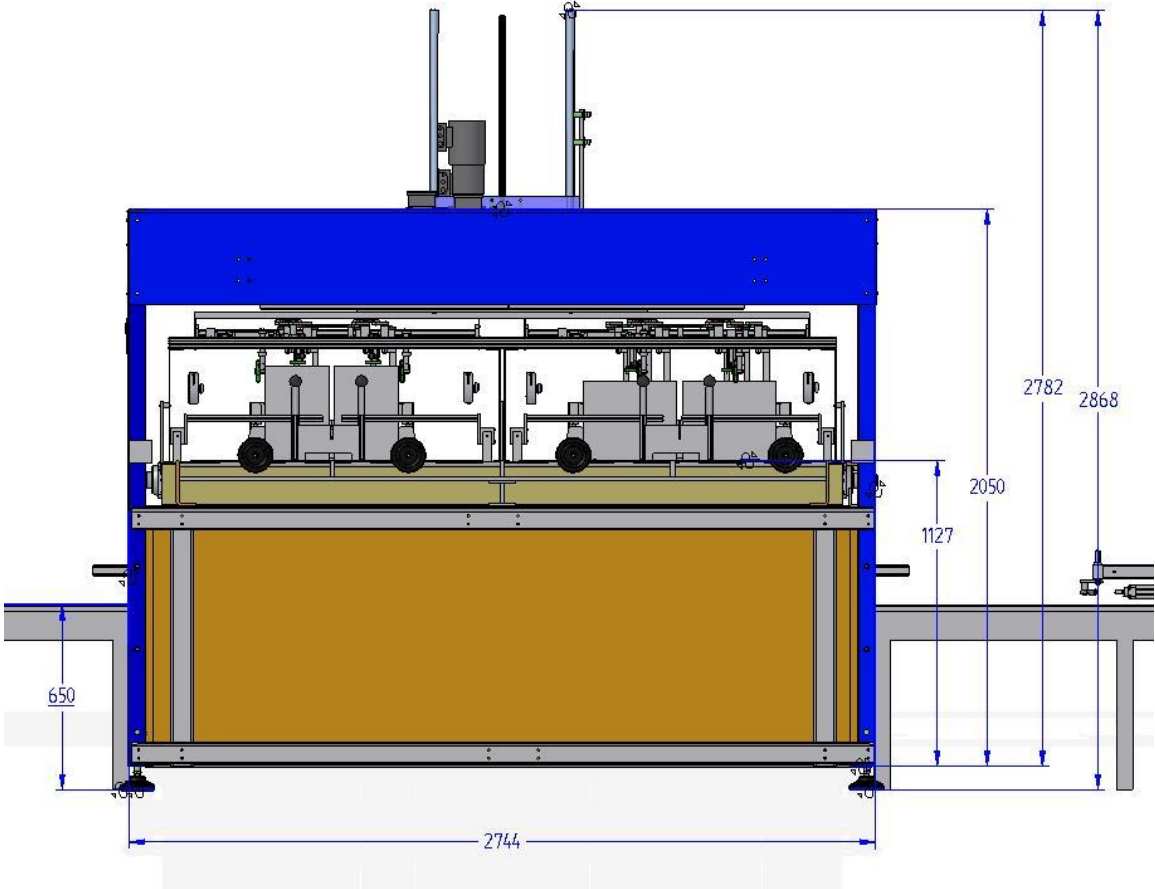




Vakuumerzeugung durch Pumpe
oder Ejektoren möglich.
Vakkumüberwachung integrierbar



Gefachestecker



Schuy + Folmeg Maschinenbau GmbH

Johann-Pülsch-Str. 5

36088 Hünfeld

Deutschland / Germany

Tel.: +49 (0) 6652 606-0

Fax: +49 (0) 6652 606-90

eMail: office@schuy.com

www: <http://www.schuy.com>

